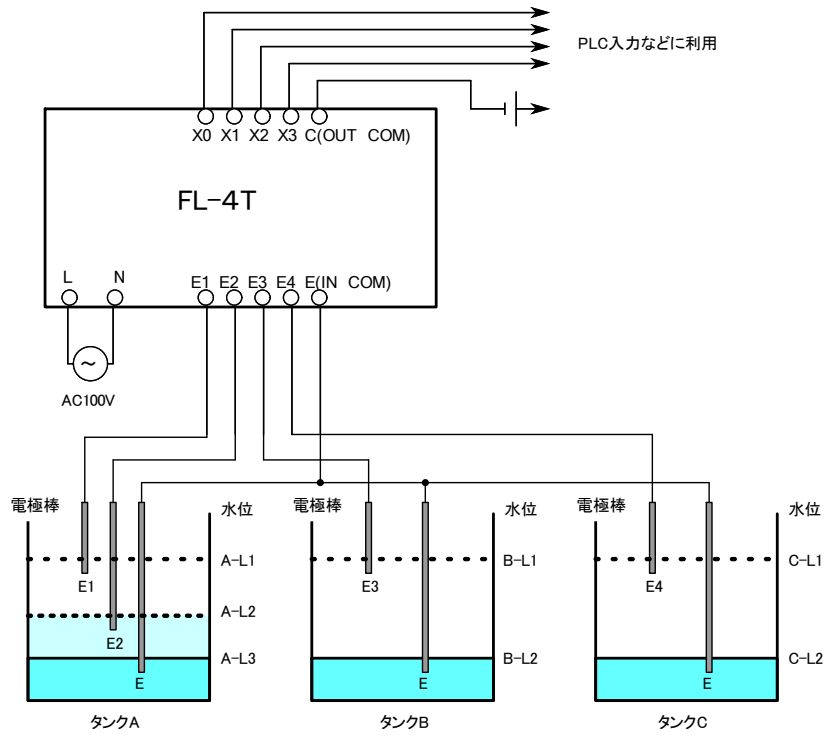


(2)複数槽水位検出



水位と信号出力の関係

	X0	X1	X2	X3
A-L1	●	●		
A-L2		●		
A-L3				
B-L1			●	
B-L2				
C-L1				●
C-L2				

●: 出力有り