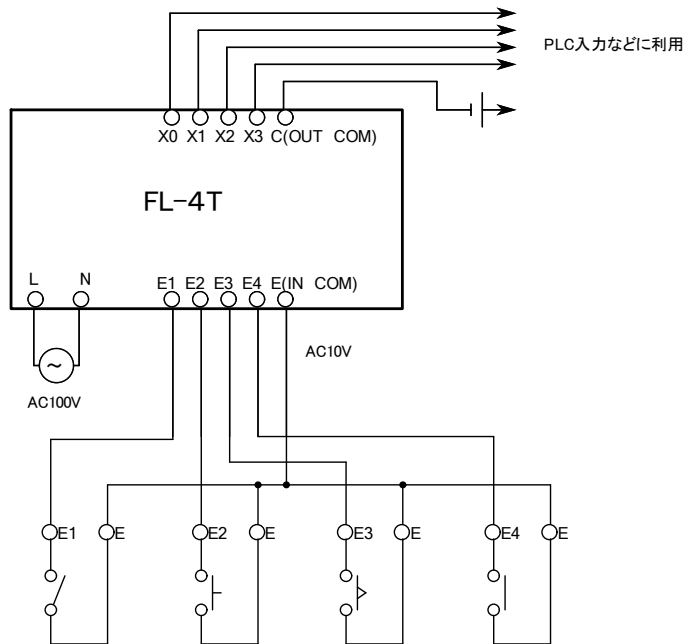


(4)接点入力



接点入力と信号出力の関係

	X0	X1	X2	X3
E-E1 間	●			
E-E2 間		●		
E-E3 間			●	
E-E4 間				●

●: 出力有り

● INV 直接制御可