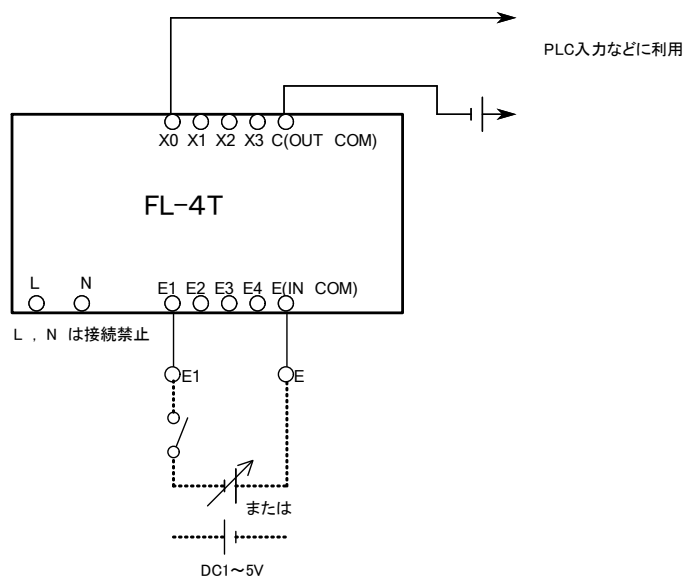


(7)電源なしアイソレータ 直流電圧入力



- DC-DC コンバータ
- 直列接続可
- 並列接続可
- 直列,並列接続により複数の同期,
アイソレータ信号が得られます(信号分配が
可能)
- センサーのアンプユニット

詳細は弊社迄御連絡下さい。

E-E1 間 1~5VDC 電源電圧印加で X0:ON

※ L, N 端子には何も配線しないで下さい。配線しますと他機器の故障を誘発する恐れがあります。